

DATENBLATT

Keramische Absolutdrucksensoren 0391 0005-*



Beschreibung



Leistungsmerkmale

- Einsatzbereich von 1 bis 50 bar
- Zur Messung von Absolutdruck
- Temperaturkompensiert
- Robuste, medienbeständige Ausführung
- Monolithische Keramiktechnologie
- Einfache Montage
- Wasser- und ölbeständig
- Mit Anschlussleitung

Typische Anwendungsgebiete

- Lebensmitteltechnik
- Pneumatik
- Hochdruck
- Benzinpumpen
- Gase
- Brennstoffzellen

Technische Daten

Keramische Drucksensoren	
Messprinzip	Druckmesszelle in Dickschichttechnologie
Messbereich	1...50 bar, 6 Typen
Linearität / Hysterese / Reproduzierbarkeit	$< \pm 0,4$ % Full Scale (FS)
Nullsignalbereich	-0,2 ... +0,2 mV / V
Genauigkeit	$< \pm 0,4$ % FS
Nennemperaturbereich	-40 ... 105 °C
Betriebstemperaturbereich	-40 ... 105 °C
Lagertemperaturbereich	-50 ... 105 °C
TK-Nullpunkt 0...85 °C	$\leq \pm 0,03$ % FS / K
TK-Spanne 0...85 °C	$\leq -0,013$ % FS / K
Brückenwiderstand	10 k Ω ± 20 %
Versorgungsspannung	≤ 30 VDC
Abmessungen	$\varnothing 18 \pm 0,1$ x siehe Tabelle
Anschluss	Flachbandleitung, RM 1,27 x 40 mm Länge

Eigenschaften

Die Drucksensoren der Baureihe DS-KE-D-A sind keramische Messzellen mit frontbündiger Membran in Dickschichttechnologie zur Messung von Absolutdruck in Flüssigkeiten oder Gasen.

Im Gegensatz zu Relativdrucksensoren der Baureihe DS-KE-R ist die Rückseite evakuiert und versiegelt. Es wird gegen Vakuum gemessen. Neben einfachen Reinigungsmöglichkeiten des Sensors ist das vom Umgebungsdruck unabhängige Ausgangssignal ein weiterer Vorteil der Absolutdrucksensoren.

Durch die Keramik (Al_2O_3) als Werkstoff besitzt der Sensor eine exzellente Beständigkeit gegen aggressive und korrosive Medien. 6 Messbereichsvarianten decken den gesamten Druckbereich von 1 bar bis 50 bar FS ab. Der Sensor selbst ist als Wheatstone'sche Vollbrücke aufgebaut und liefert eine Druckabhängige Differenzspannung. Er ist bereits Nullpunkt- und temperaturkompensiert, so dass sich in den meisten Applikationen der schaltungstechnische Aufwand auf eine einfache Signalverstärkung reduziert und direkt mit einem Instrumentenverstärker oder ASIC gearbeitet werden kann.

Gebrauchsfertige, kalibrierte Drucktransmitter (Sensor, Elektronik, Gehäuse) mit aufbereitetem, Spannungsausgang 0...10 V oder Stromausgang 4...20 mA, sowie Sonderanfertigungen bei größeren Stückzahlen, sind ebenfalls lieferbar. Typische Anwendungsgebiete ergeben sich im Bereich der Pneumatik, Hydraulik sowie industriellen Applikationen oder elektronischer Druckschalter.

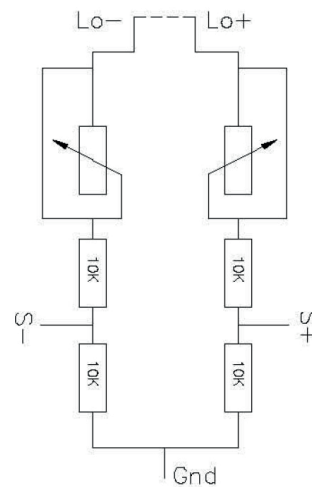
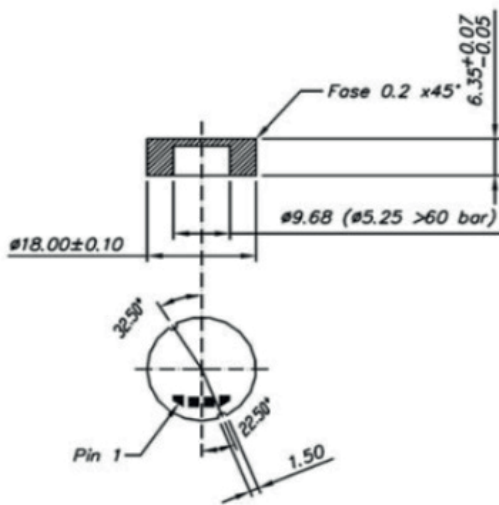
Generell sind die B+B Drucksensoren medienbeständig. Wir empfehlen jedoch bei besonders kritischen Medien wie z.B. in Galvanikanwendungen (Eisendreichlorid) oder Ölen mit undefinierten Additiven einen Medienverträglichkeitstest zu machen.

DATENBLATT

Keramische Absolutdrucksensoren 0391 0005-*

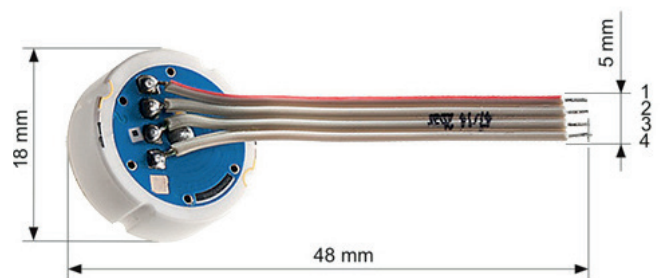
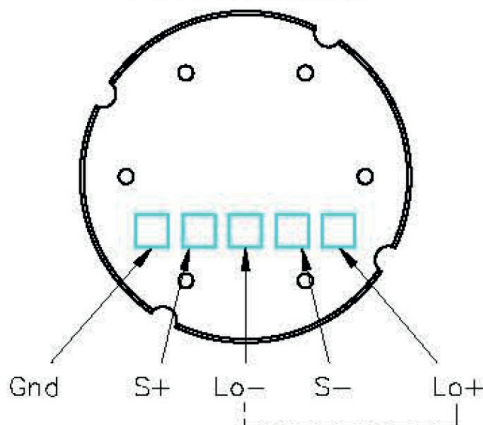


Messbereich	Berstdruck	Ausgangssignal mV/V	Höhe in mm	Bestell Nr.	Bestell Nr. Online-Shop
1 bar abs	4 bar	2,2 ... 3,5	6,45	DS-KE-D-A1B	SHOP 0391 0005-02
2 bar abs	5 bar	2,0 ... 4,0	6,50	DS-KE-D-A2B	SHOP 0391 0005-04
5 bar abs	12 bar	2,4 ... 4,5	6,55	DS-KE-D-A5B	SHOP 0391 0005-06
10 bar abs	25 bar	3,6 ... 6,0	6,60	DS-KE-D-A10B	SHOP 0391 0005-01
20 bar abs	50 bar	2,4 ... 4,0	6,80	DS-KE-D-A20B	SHOP 0391 0005-03
50 bar abs	120 bar	3,8 ... 6,0	6,95	DS-KE-D-A50B	SHOP 0391 0005-05



Pin Nr.	Funktion
1	-Uout
2	+Ub
3	+Uout
4	-Ub

Elektrischer Anschluss



Weitere Informationen im Internet unter:
www.bb-sensors.com